

hot & cold - Platinato spazzolato

ST 050 609 8985



- portata max 36 l/min a una pressione idraulica di 3 bar
- Getto a pioggia
- con sistema anticalcare
- adatto per xGRID (con staffa di montaggio + profondità di incasso: 12 mm)
- Kit componenti esterni
- Kit componenti interni
- Regolazione della temperatura tramite termostato



Platinato
spazzolato

ST 050 609 8985-06 0010



Cromato

ST 050 609 8985-00 0010

Componenti singoli di questo set

Per questo set sono necessari i seguenti componenti

	6x	35 206 970 90		2x	35 511 970 90
	2x	12 370 970 90		1x	12 380 970 90
	6x	36 517 979-06		2x	36 501 985-06
	2x	36 607 985-06			



hot & cold - Platinato spazzolato

ST 050 609 8985

hot & cold - Platinato spazzolato

ST 050 609 8985

- ingresso filettatura interna 1/2"
- cappa protettiva per i lavori
- guarnizione di tenuta



Prodotti complementari



**xGRID Kit di fissaggio per
integrazione in cartongesso -**

12 340 970 90

Prodotti complementari necessari



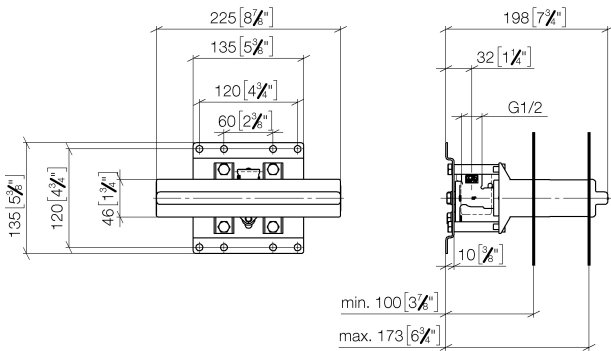
**xGRID Staffa di montaggio 555
mm -**

12 360 970 90

hot & cold - Platinato spazzolato

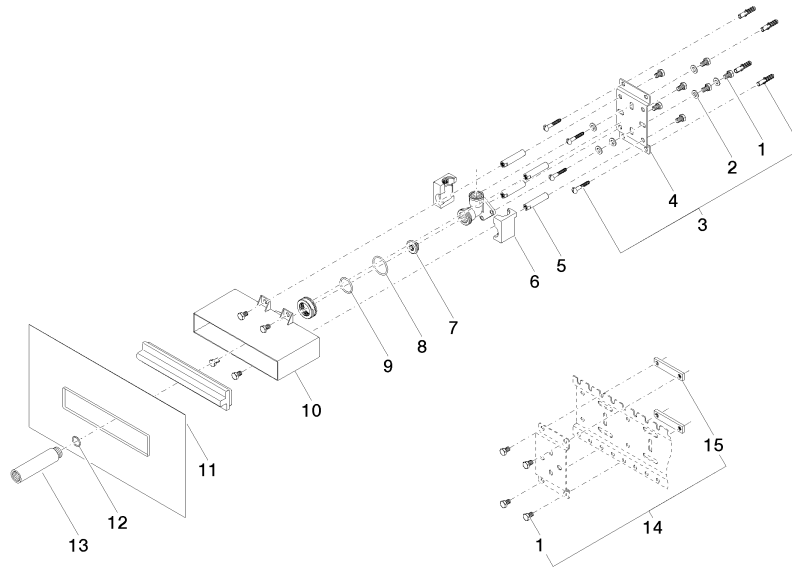
ST 050 609 8985

mm [inches]



Certificati

WRAS_2106011. LGA_19489.



Elenco delle parti di ricambio

N.	Codice articolo	Denominazione	Quantità necessaria	Tempo di produzione
1	09 30 30 152 90	vite	15	2
2	09 30 11 139 90	rondella	6	2
3	04 30 31 024 01 90	set di fissaggio	2	2
4	09 17 20 094 90	sostegno	1	2
5	09 18 40 138 90	bussola	1	60
6	09 11 11 036 90	accessori	1	2
7	04 31 20 006 00 90	tappo	1	2
8	09 14 10 149 90	guarnizione	1	2
9	09 14 10 118 90	guarnizione	1	2
10	09 11 11 053 90	accessori	1	60
11	04 14 03 126 00 90	corredo della guarnizione	1	2
12	90 14 10 010 00 90	guarnizione	1	2
13	09 24 03 169 10 90	adattatore	1	2
14	04 17 20 100 00 90	set di fissaggio	1	2
15	09 17 20 100 90	sostegno	2	2

hot & cold - Platinato spazzolato

ST 050 609 8985



- Ottone, resistente ai disinfettanti, senza piombo
- 2x valvole antiriflusso
- 2x ingressi filettatura int. 3/4"
- 1x uscita filettatura interna 3/4" per rubinetti supplementari
- 1x uscita filettatura int. 3/4", a sinistra o a destra a scelta
- 2x cappe protettive per i lavori
- 2x foglio impermeabilizzante
- Isolamento acustico
- interasse 120 mm
- adatto per xGRID (con staffa di montaggio + profondità di incasso: 12 mm)

Prodotti complementari

Prolunga 28 mm -

12 177 970 90



Prodotti complementari

Prolunga 46 mm -

12 178 970 90



Prodotti complementari

**xGRID Kit di fissaggio per
integrazione in cartongesso -**

12 340 970 90



Prodotti complementari necessari

**xGRID Staffa di montaggio 555
mm -**

12 360 970 90





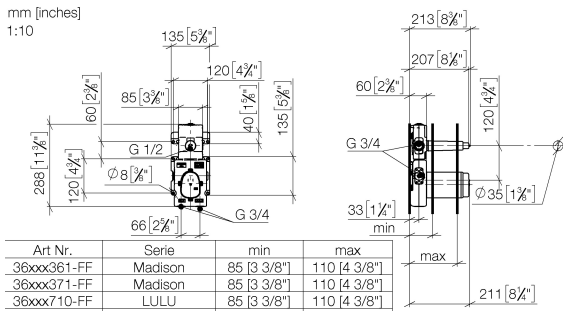
hot & cold - Platinato spazzolato

ST 050 609 8985

hot & cold - Platinato spazzolato

ST 050 609 8985

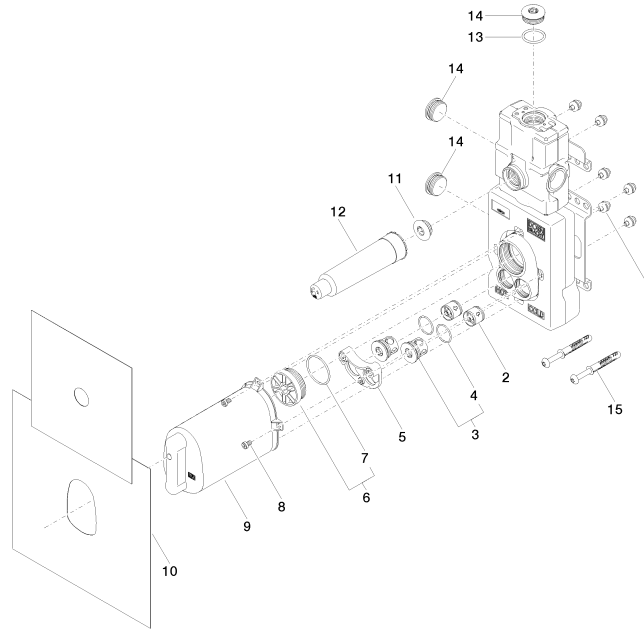
mm [inches]
1:10



Art Nr.	Serie	min	max
36xxx361-FF	Madison	85 [3 3/8"]	110 [4 3/8"]
36xxx371-FF	Madison	85 [3 3/8"]	110 [4 3/8"]
36xxx710-FF	LULU	85 [3 3/8"]	110 [4 3/8"]
36xxx809-FF	VAlA	85 [3 3/8"]	110 [4 3/8"]
36xxx819-FF	VAlA	85 [3 3/8"]	110 [4 3/8"]
36xxx882-FF	Tara	95 [3 3/4"]	160 [6 1/4"]
36xxx892-FF	Tara	95 [3 3/4"]	160 [6 1/4"]
36xxx811-FF	CYO	95 [3 3/4"]	160 [6 1/4"]
36xxx812-FF	CYO	95 [3 3/4"]	160 [6 1/4"]
36xxx740-FF	Meta/CL.1/ CYO	95 [3 3/4"]	160 [6 1/4"]
36xxx980-FF	Symetrics	95 [3 3/4"]	160 [6 1/4"]
36xxx985-FF	Symetrics	95 [3 3/4"]	160 [6 1/4"]
36xxx705-FF	CL.1	115 [4 1/2"]	155 [6 1/8"]
36xxx715-FF	CL.1	115 [4 1/2"]	155 [6 1/8"]
36xxx782-FF	MEM	115 [4 1/2"]	155 [6 1/8"]

Certificati

Belgaqua_21-031- WRAS_2011026. ACS_21 ACC LY 141. DVGW_DW-27_6. 6512DN0706.

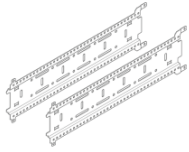


Elenco delle parti di ricambio

N.	Codice articolo	Denominazione	Quantità necessaria	Tempo di produzione
1	90 23 01 091 00 90	set	6	2
2	90 23 01 045 00 90	valvola di non ritorno	2	2
3	04 21 34 077 00 90	ugello	2	2
4	09 14 10 098 90	guarnizione	2	2
5	90 12 12 218 00 90	alloggio	1	2
6	04 31 20 100 00 90	tappo	1	2
7	09 14 10 111 90	guarnizione	1	2
8	09 30 30 112 90	vite	4	2
9	04 21 02 174 01 90	calotta	1	2
10	04 14 03 073 05 90	corredo della guarnizione	1	2
11	04 31 20 006 00 90	tappo	1	2
12	09 21 02 173 90	calotta	1	2
13	09 14 10 009 90	guarnizione	1	2
14	09 31 20 003 90	tappo	3	2
15	04 30 31 054 00 90	set di fissaggio	2	2

hot & cold - Platinato spazzolato

ST 050 609 8985



- larghezza 555mm
- altezza 135 mm
- profondità 12 mm
- vite di fissaggio con tasselli

Questo set contiene 2 binari di montaggio xGrid
incluso materiale di fissaggio

Ulteriori indicazioni sulla staffa di montaggio xGrid
sono disponibili nella brochure Showerbook.

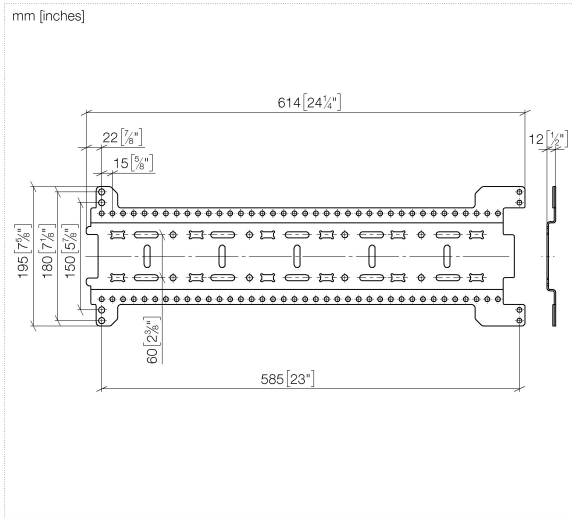


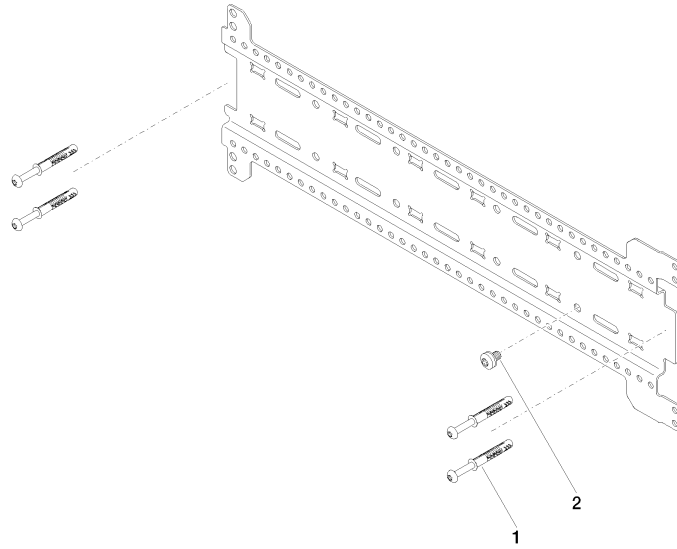
hot & cold - Platinato spazzolato

ST 050 609 8985

hot & cold - Platinato spazzolato

ST 050 609 8985



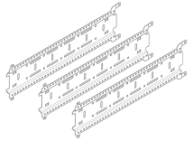


Elenco delle parti di ricambio

N.	Codice articolo	Denominazione	Quantità necessaria	Tempo di produzione
1	04 30 31 054 00 90	set di fissaggio	4	2
2	04 30 30 212 00 90	set di fissaggio	2	60

hot & cold - Platinato spazzolato

ST 050 609 8985



- larghezza 555mm
- altezza 135 mm
- profondità 12 mm
- vite di fissaggio con tasselli

Questo set contiene 3 binari di montaggio xGrid
incluso materiale di fissaggio

Ulteriori indicazioni sulla staffa di montaggio xGrid
sono disponibili nella brochure Showerbook.

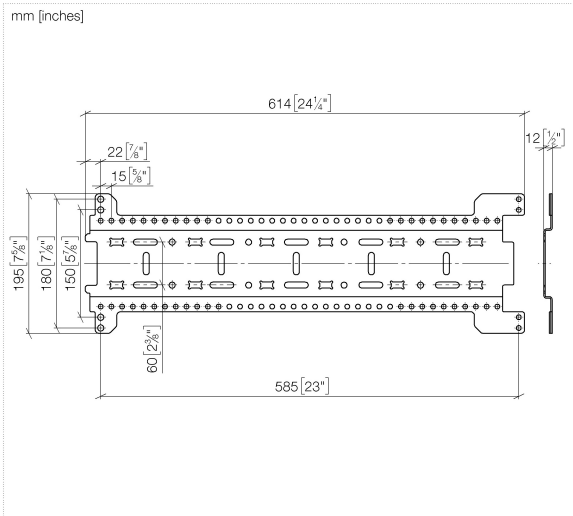


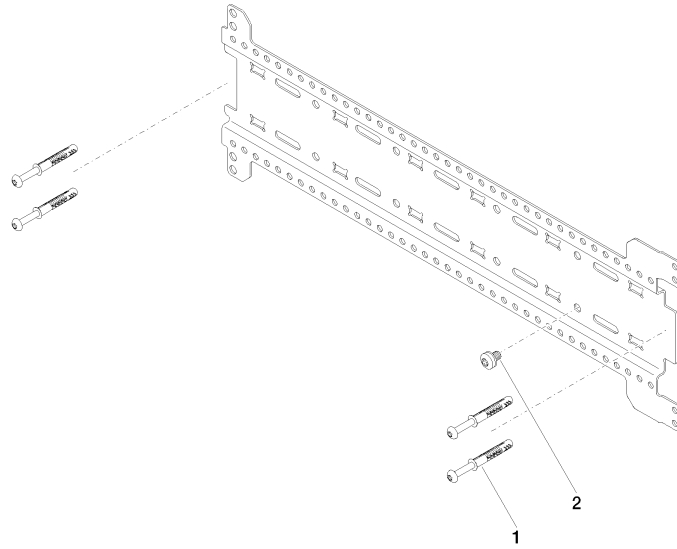
hot & cold - Platinato spazzolato

ST 050 609 8985

hot & cold - Platinato spazzolato

ST 050 609 8985





Elenco delle parti di ricambio

N.	Codice articolo	Denominazione	Quantità necessaria	Tempo di produzione
1	04 30 31 054 00 90	set di fissaggio	6	2
2	04 30 30 212 00 90	set di fissaggio	3	60

hot & cold - Platinato spazzolato

ST 050 609 8985



- HORIZONTAL RAIN, portata max. 6 l/min (a 3 bar)
- con sistema anticalcare
- piastra di copertura 240 x 60 mm
- ingresso 1/2"
- Questo prodotto può aiutare un edificio a soddisfare i requisiti dei Green Building Rating Systems, ad es. LEED®, BREEAM®, DGNB

Compatibile con: IMO, LULU, MADISON, MEM, TARA, CL.1, LISSÉ, VAIA, META, CYO

	Platinato spazzolato	36 517 979-06
	Cromato	36 517 979-00
	Platinato	36 517 979-08
	Dark Chrome	36 517 979-19
	Light Gold	36 517 979-26
	Light Gold spazzolato	36 517 979-27
	Ottone spazzolato (Oro 23k)	36 517 979-28
	Nero opaco	36 517 979-33
	Bronzo spazzolato	36 517 979-42
	Champagne spazzolato (Oro 22k)	36 517 979-46
	Champagne (Oro 22k)	36 517 979-47
	Cromo spazzolato	36 517 979-93
	Dark Platinum spazzolato	36 517 979-99

Prodotti complementari necessari

	Scatola da incasso - ● Profondità d'incasso max. 173 mm ● profondità d'incasso min. 100 mm	35 206 970 90
--	---	---------------

Prodotti complementari

	xGRID Kit di fissaggio per integrazione in cartongesso -	12 340 970 90
--	---	---------------

Prodotti complementari necessari

	xGRID Staffa di montaggio 555 mm -	12 360 970 90
--	---	---------------



hot & cold - Platinato spazzolato

ST 050 609 8985

hot & cold - Platinato spazzolato

ST 050 609 8985

mm [inches]

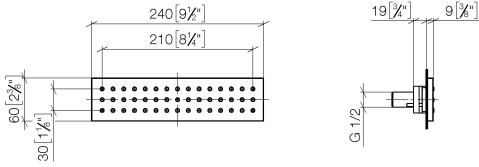
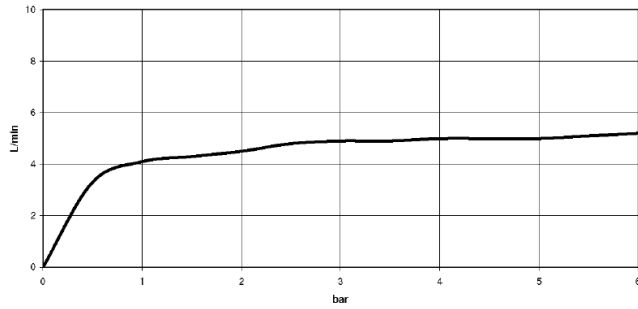


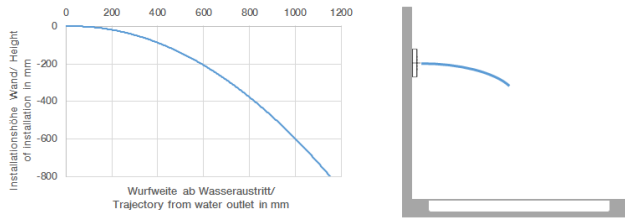
Diagramma di portata

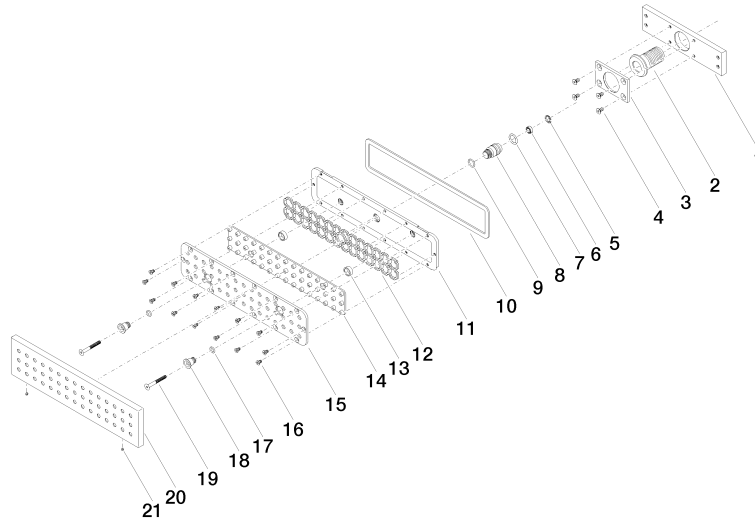


Certificati

WRAS_1304001. LGA_19489.

Diagramma gittate





Elenco delle parti di ricambio

N.	Codice articolo	Denominazione	Quantità necessaria	Tempo di produzione
1	09 11 02 137 90	sostegno	1	2
2	09 24 04 247 20 90	attacco	1	2
3	09 11 02 138 90	piastra	1	2
4	09 30 30 116 90	vite	4	2
5	09 16 01 016 90	anello	1	2
6	90 23 01 032 00 90	limitatore di portata	1	2
7	09 14 10 003 90	guarnizione	1	2
8	09 24 04 248 90	ugello	1	2
9	09 14 10 042 90	guarnizione	1	2
10	09 14 03 133 90	guarnizione	1	2
12	09 17 97 058 90	sostegno	1	2
13	09 28 10 142 20 90	anello	2	2
14	09 12 01 076 90	inserto	1	60
15	09 11 02 136-00	copertura	1	60
16	09 30 30 163 90	vite	14	2
17	09 14 10 132 90	guarnizione	2	2
19	09 30 30 164 90	vite	2	2
20	09 27 99 001-06	rosetta	1	10
21	09 31 11 006 90	perno	2	2

hot & cold - Platinato spazzolato

ST 050 609 8985



- piastra di copertura 120 x 120 mm
- manopola graduata con limitatore di sicurezza a 38°C
- cartuccia termostatica

Compatibile con: IMO, MEM, CL.1, CYO

	Platinato spazzolato	36 501 985-06
	Cromato	36 501 985-00
	Platinato	36 501 985-08
	Dark Chrome	36 501 985-19
	Light Gold spazzolato	36 501 985-27
	Ottone spazzolato (Oro 23k)	36 501 985-28
	Nero opaco	36 501 985-33
	Champagne spazzolato (Oro 22k)	36 501 985-46
	Champagne (Oro 22k)	36 501 985-47
	Cromo spazzolato	36 501 985-93
	Dark Platinum spazzolato	36 501 985-99

Prodotti complementari necessari



xTOOL Modulo termostato da incasso senza regolazione di portata - 35 503 970 90

- Profondità d'incasso max. 160 mm
- profondità d'incasso min. 95 mm

Prodotti complementari necessari



xGRID Staffa di montaggio 555 mm - 12 360 970 90

Prodotti complementari



xGRID Kit di fissaggio per integrazione in cartongesso - 12 340 970 90



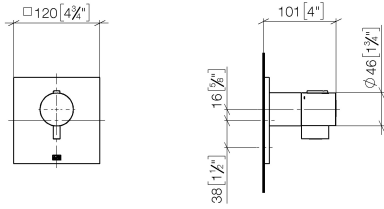
hot & cold - Platinato spazzolato

ST 050 609 8985

hot & cold - Platinato spazzolato

ST 050 609 8985

mm [inches]



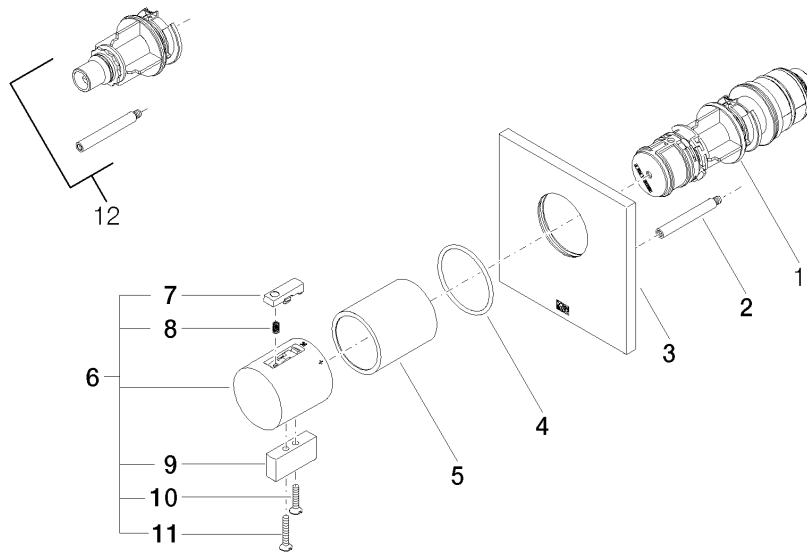
Certificati

WRAS_2011026.

DVGW_DW-
6512DN0706.

LGA_29930.

LGA_29932.



Elenco delle parti di ricambio

N.	Codice articolo	Denominazione	Quantità necessaria	Tempo di produzione
1	90 15 02 063 00 90	cartuccia	1	2
2	90 31 09 095 00 90	barra	1	2
3	09 11 02 196-06	copertura	1	60
4	90 14 10 049 00 90	guarnizione	1	2
5	90 21 02 112 00-06	bussola	1	10
6	04 17 33 006 00-06	manopola	1	60
7	90 21 33 011 00-13	manopola	1	2
8	90 16 02 027 00 90	molla	1	2
9	09 20 33 006-06	manopola	1	10
10	09 30 30 159-06	vite	1	10
11	09 30 30 160-06	vite	1	10
12	12 178 970 90	Prolunga 46 mm -	1	2

hot & cold - Platinato spazzolato

ST 050 609 8985



- rosetta 60 x 60 mm
- parte superiore con perno e boccia accorciabili

	Platinato spazzolato	36 607 985-06
	Cromato	36 607 985-00
	Platinato	36 607 985-08
	Light Gold spazzolato	36 607 985-27
	Ottone spazzolato (Oro 23k)	36 607 985-28
	Cromo spazzolato	36 607 985-93
	Dark Platinum spazzolato	36 607 985-99

Prodotti complementari necessari



- Rubinetto da incasso 1/2" -** 35 607 970 90
- Profondità d'incasso max. 145 mm
 - profondità d'incasso min. 75 mm



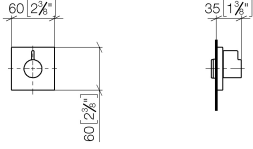
hot & cold - Platinato spazzolato

ST 050 609 8985

hot & cold - Platinato spazzolato

ST 050 609 8985

mm [inches]



Certificati

DVGW_DW-
6501DN0116.

WRAS_2011026.

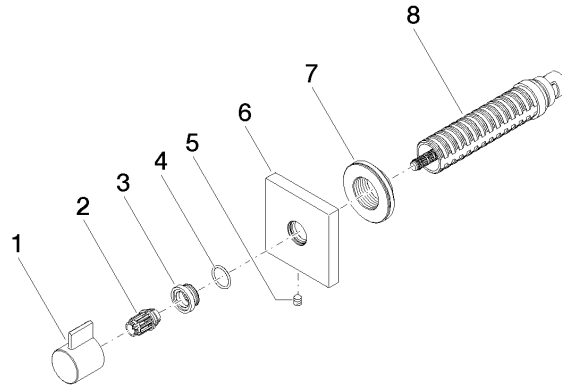
IAPMO_4976 (1).

LGA_29931.

WRAS_2010066.

DVGW_DW-
6512DN0706.

LGA_29932.



Elenco delle parti di ricambio

N.	Codice articolo	Denominazione	Quantità necessaria	Tempo di produzione
1	09 20 98 002-06	manopola	1	10
2	09 12 12 005 90	bussola a scatto	1	2
3	09 12 12 043-06	alloggio	1	10
4	09 14 10 017 90	guarnizione	1	2
5	90 31 11 004 00 90	perno	1	2
6	09 27 98 014-06	rosetta	1	10
7	09 21 02 151 90	bussola	1	2
8	90 90 03 202 00 90	parte superiore	1	2